

# HUGIN

## 76306

NO: Rengjøring:  
Tørkes av med tørr klut.  
SE: Rengöring:  
Torkas med torr trasa.  
FI: Puhdistus:  
Pyyhi kuivalla liinalla.  
EN: Cleaning:  
Wipe with a dry cloth.

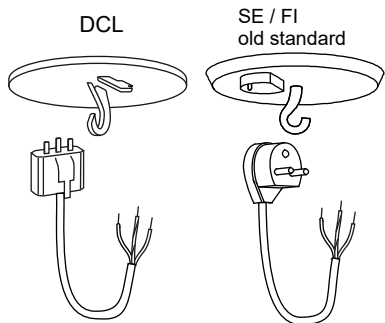
aneta.se  
aneta.no



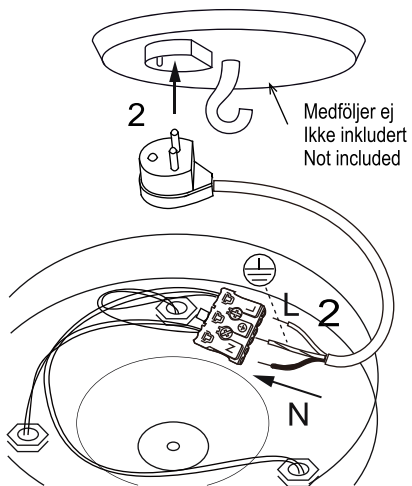
aneta\_lighting

### 1 alt. A

Lampputtag (medföljer ej)  
Lampeuttak (ikke inkludert)  
Valaisinpistorasia (ei sis.)  
Luminaire socket (not included)



Lamppropp jordad (medföljer ej)  
Lamestøpsel jordet (ikke inkludert)  
Valaisinpistotulppa maadoitettu (ei sis.)  
Lamp plug with earth (not included)



SE: Installationen ska utföras av elektriker.  
NO: Skal installeres av autorisert elektriker.  
FI: Asennuksen saa tehdä vain valtuutettu sähköasentaja.  
EN: Installation should be performed by a qualified electrician.

### 1 alt. B

Inkoppling direkt till strömkablar  
Installasjon direkt till strømføring  
installation directly to supply cable

