

ANETA LIGHTING

LIGHTS FOR HOME AND WORK SINCE 1947


HUGIN 76307

SE: Installationen ska utföras av elektriker.

NO: Skal installeres av autorisert elektriker.

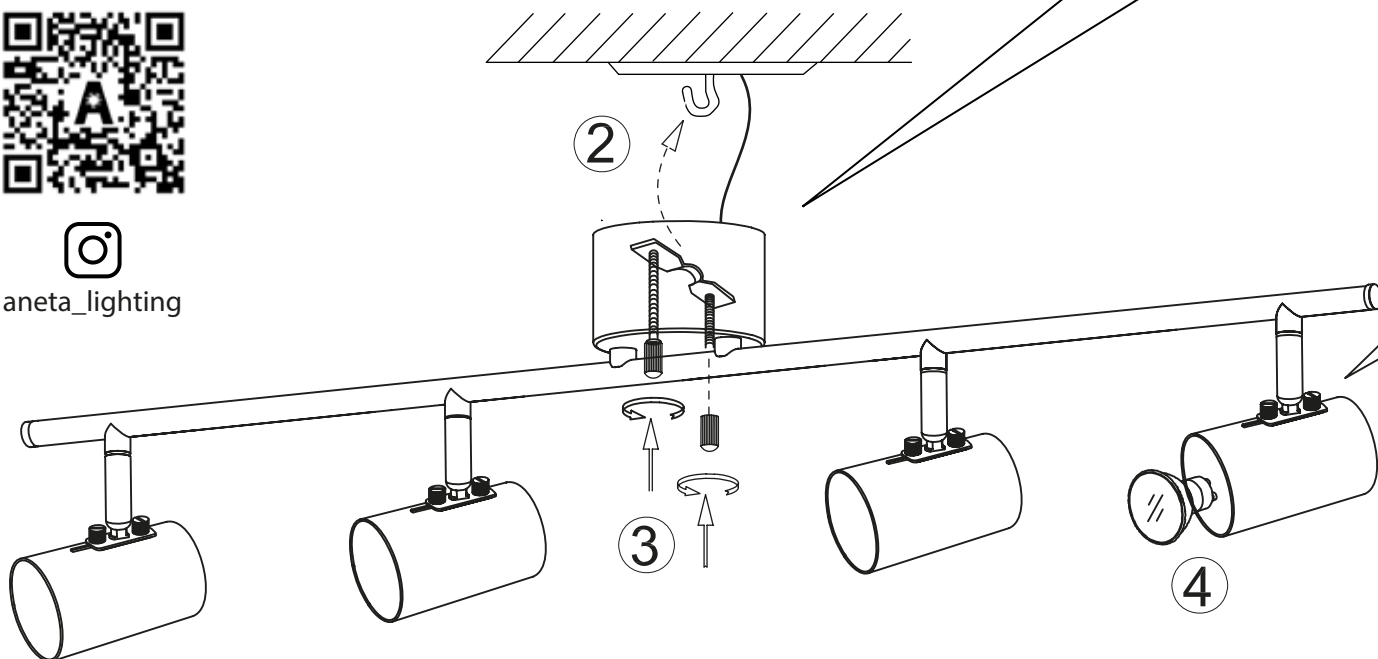
FI: Asennuksen saa tehdä vain valtuutettu sähköasentaja.

EN: Installation should be performed by a qualified electrician.

 aneta.se
aneta.no

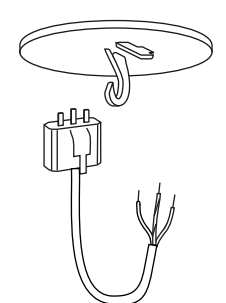


 aneta_lighting

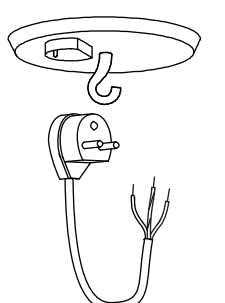


1 alt. A Lampputtag (medföljer ej)
Lampeuttak (ikke inkludert)
Valaisinpistorasia (ei sis.)
Luminaire socket (not included)

DCL



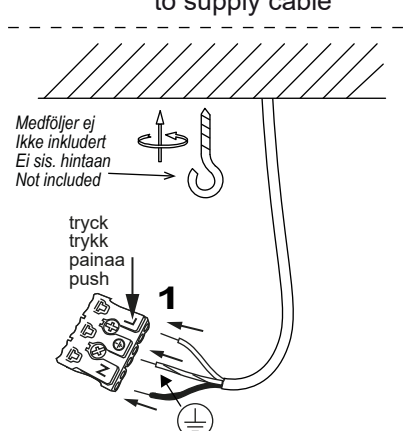
SE / FI
old standard



tryck trykk
paina push

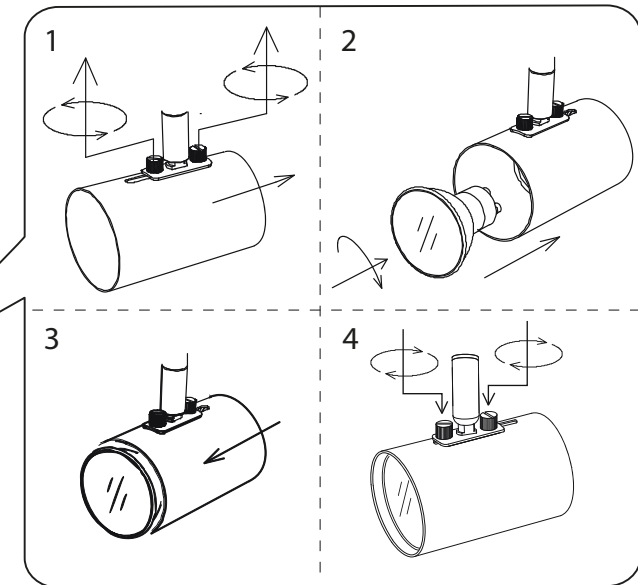
Lamppropp jordad (medföljer ej)
Lampestøpsel jordet (ikke inkludert)
Valaisinpistotulppa maadoitettu (ei sis.)
Lamp plug with earth (not included)

1 alt. B Inkoppling direkt till strömkablar
Installasjon direkt till strømledning
Kytetään suoraan
Installation directly to supply cable



tryck trykk
paina push

Medföljer ej
Ikke inkludert
Ei sis. hintaan
Not included



NO: Rengjøring: Tørkes av med tørr klut.
SE: Rengöring: Torkas med torr trasa.
FI: Puhdistus: Pyyhi kuivalla liinalla.
EN: Cleaning: Wipe with a dry cloth.